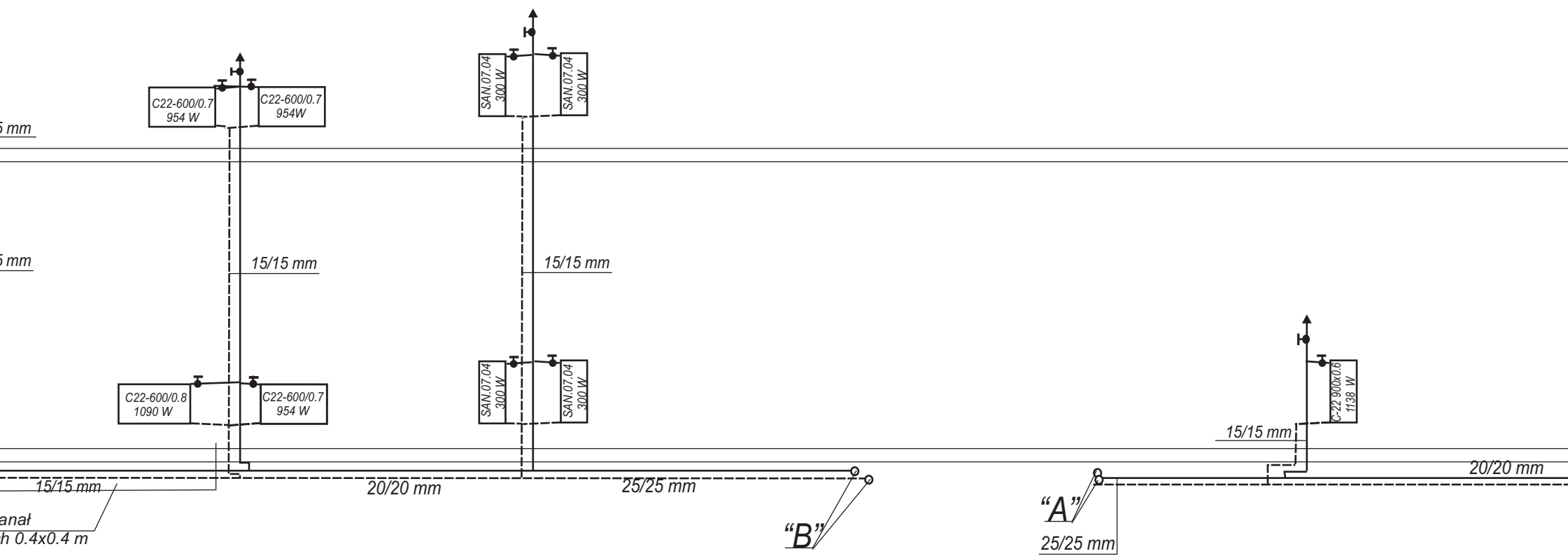


2

11

4



Obiekt:
BUDYNEK ADMINISTRACYJNY UG. W M
 Adres:
MNISZKÓW UL. POWSTAŃCÓW WLKP.
 Nazwa projektu: