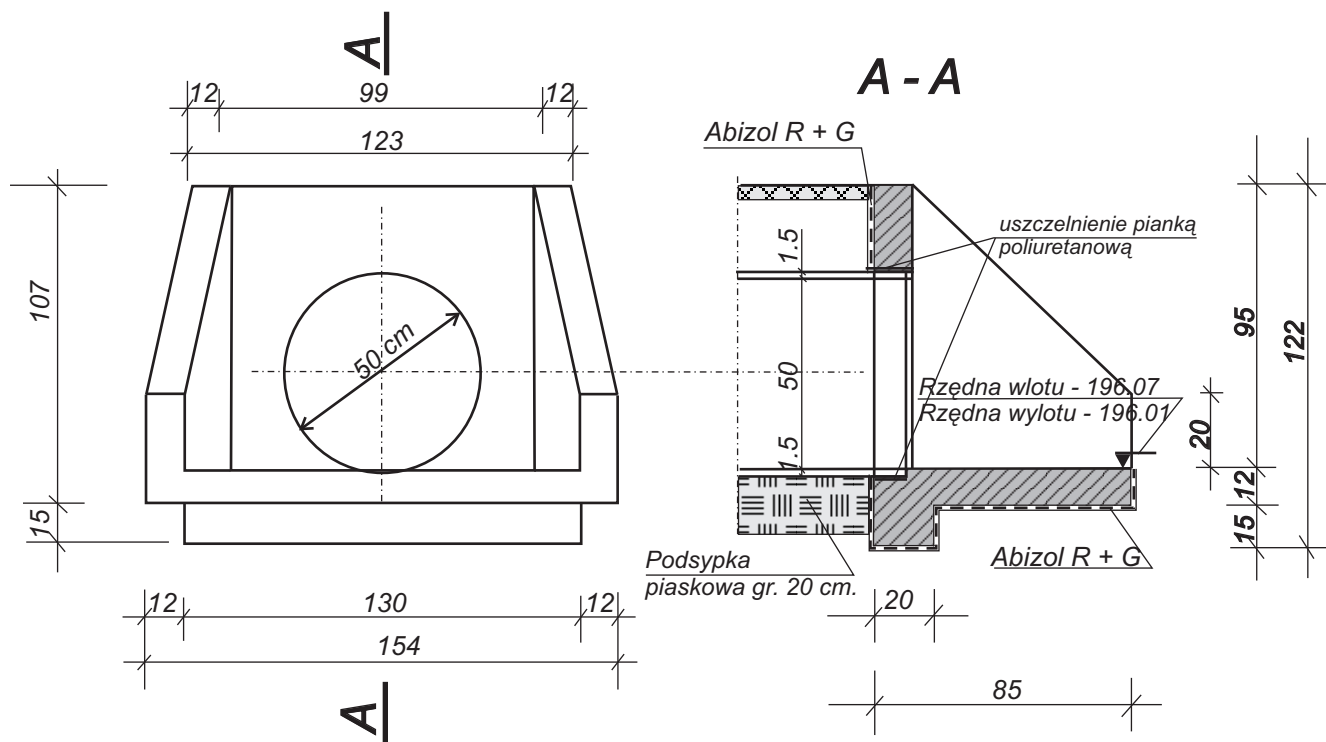


**ŚCIANKA CZOŁOWA
WLOT/WYLOT ROWU KRYTEGO Ø 50 cm
skala 1:25**



OBIEKT	PRZEPUST DROGOWY		
ADRES	DUŻY POTOK, GMINA MNISZKÓW, DZIAŁKA NR 906		
TREŚĆ	WLOT I WYLOT ŚCIANKOWY		
OPRACOWANIE WYKONAŁ	HENRYK WÓJTOWICZ upr. bud.do proj. w specj. Drogowej . Nr - WZDP-221/D/66		
SKALA 1:25	DATA 08-2011	NR RYS. 2.	