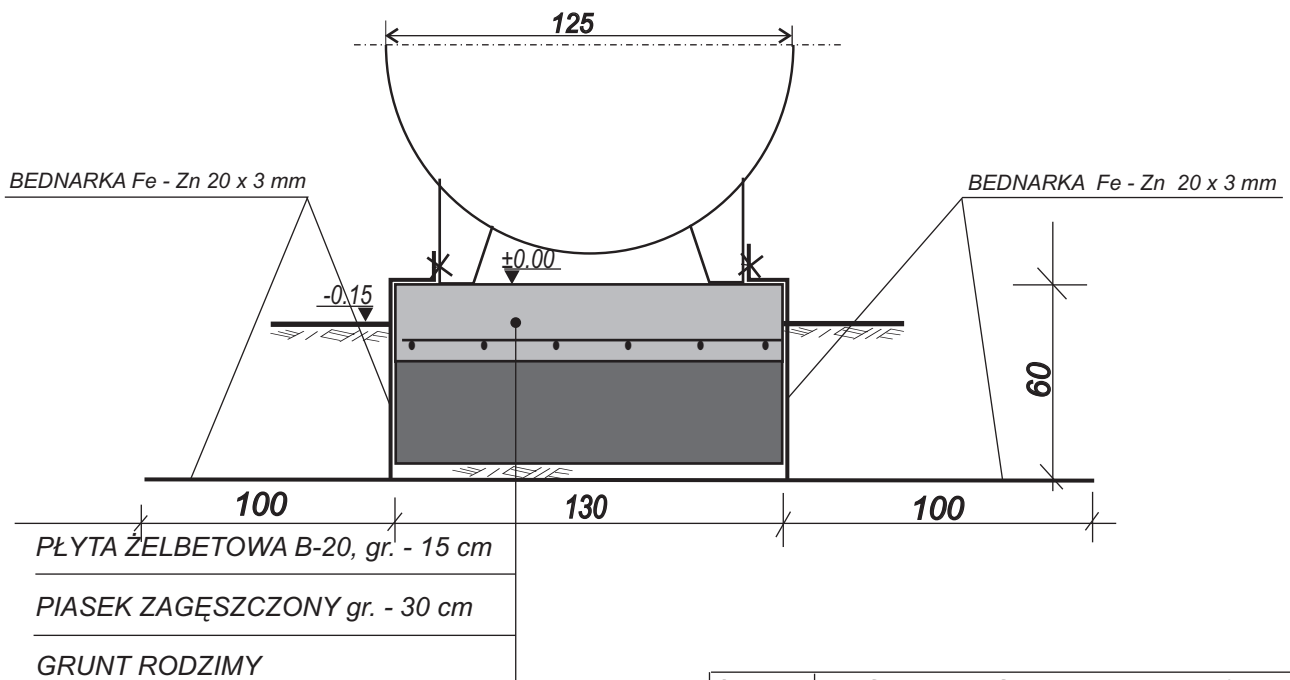


PRZEKRÓJ A-A



OBIEKT	ZBIORNIK NA GAZ V = 4850 dcm³		
ADRES	DUŻY POTOK, GM. MNISZKÓW, DZIAŁKA . Nr 801		
SKALA	projektował;	PODPIS	DATA
1: 50	mgr St. Kołodziejczyk		08-2011`
RZUT I PRZEKRÓJ		NR STR.	NR RYS.
ZBIORNIK V = 4850 dcm³		18	3